



TUBO DE TRAQUEOSTOMÍA DE SILICONA

Silicona para mejorar la comodidad al paciente y la biocompatibilidad



ANESTHETIC
SERIES

TUBO DE TRAQUEOSTOMÍA DE SILICONA

Característica de Tubo de Traqueostomía Fortune®:

- Silicona de grado médico para biocompatibilidad superior.
- Tubo blando y curvado con tapón que permite una fácil inserción.
- Conector de 15mm.
- Línea radiopaca.
- Todos los modelos con balón llevan un balón piloto que es para confirmar el estado del balón.
- Modelos con balón de presión baja proporciona presión mínima contra la pared de tráquea
- Correa de cuello para la fijación
- Cuña de desconexión de 15mm
- Doble empaque estéril.

A Tubo de Traqueostomía de Silicona, sin balón

B Tubo de Traqueostomía de Silicona, Tipo OC

C Tubo de Traqueostomía de Silicona, Tipo LC

D Cuña de Desconexión

E Correa de Cuello

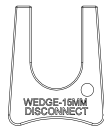


TUBO DE TRAQUEOSTOMÍA DE SILICONA

ESPECIFICACIONES

Cuña de Desconexión:

REF.	Tamaño	Descripción
1500-0000	15 mm	Para desconectar



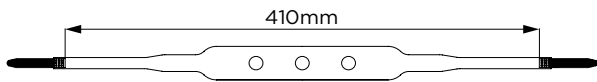
1500-0000

Tubo de Traqueostomía de Silicona, sin balón:

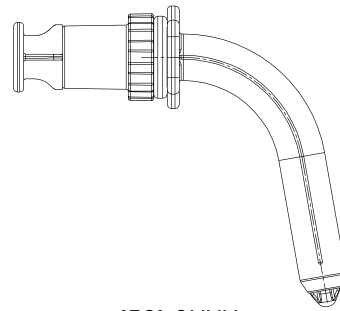
REF.	Diámetro Interior	Diámetro Exterior	Largo	Descripción
1561-0050	5.0mm	7.3 mm	60 mm	
1561-0060	6.0mm	8.7 mm	65 mm	- Sin balón
1561-0070	7.0mm	10.0 mm	70 mm	- Línea radiopaca
1561-0080	8.0mm	11.3 mm	75 mm	- Tapón
1561-0090	9.0mm	12.7 mm	80 mm	- Correa de cuello
1561-0100	10.0mm	14.0 mm	85 mm	- Cuña de desconexión

Correa de Cuello:

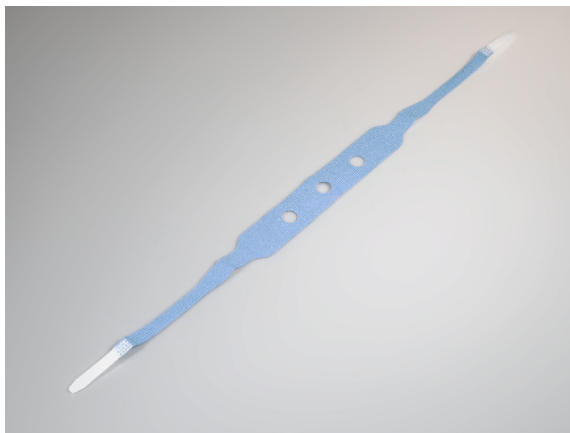
REF.	Tamaño	Descripción
1550-0001	Universal	Suave Velcro



1550-0001



1561-OXXX



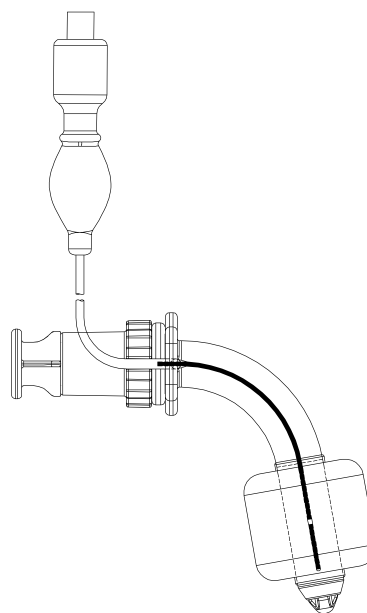
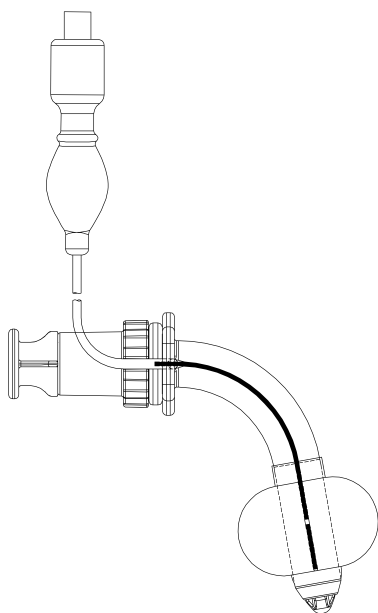
TUBO DE TRAQUEOSTOMÍA DE SILICONA

Tubo de Traqueostomía de Silicona, Tipo OC:

REF.	Diámetro Interior	Diámetro Exterior	Largo	Descripción
1560-0050	5.0mm	7.3 mm	60 mm	
1560-0060	6.0mm	8.7 mm	65 mm	- Balón ordinario
1560-0070	7.0mm	10.0 mm	70 mm	- Línea radiopaca
1560-0080	8.0mm	11.3 mm	75 mm	- Tapón
1560-0090	9.0mm	12.7 mm	80 mm	- Correa de cuello
1560-0100	10.0mm	14.0 mm	85 mm	- Cuña de desconexión

Tubo de Traqueostomía de silicona, Tipo LC:

REF.	Diámetro Interior	Diámetro Exterior	Largo	Descripción
1565-0050	5.0mm	7.3 mm	60 mm	
1565-0060	6.0mm	8.7 mm	65 mm	- Balón de presión baja
1565-0070	7.0mm	10.0 mm	70 mm	- Línea radiopaca
1565-0080	8.0mm	11.3 mm	75 mm	- Tapón
1565-0090	9.0mm	12.7 mm	80 mm	- Correa de cuello
1565-0100	10.0mm	14.0 mm	85 mm	- Cuña de desconexión



**fortune
medical**

6 F., No. 29, Sec. 2, Jhongjheng E. Rd.,
Danshuei Dist, New Taipei City. 251 Taiwan
Tel.:(886) 2-2624-2233 Fax.:(886) 2-2624-2266
www.fortunemed.com Mail:info@fortunemed.com

